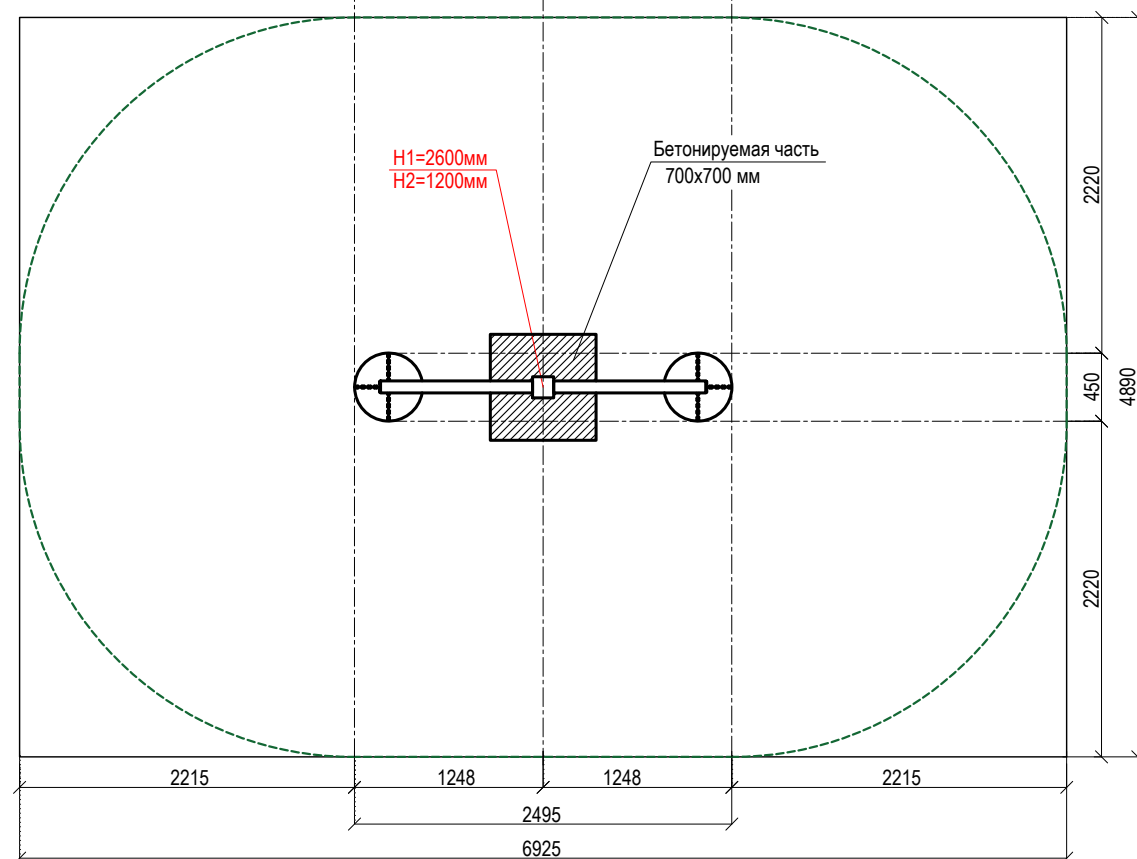
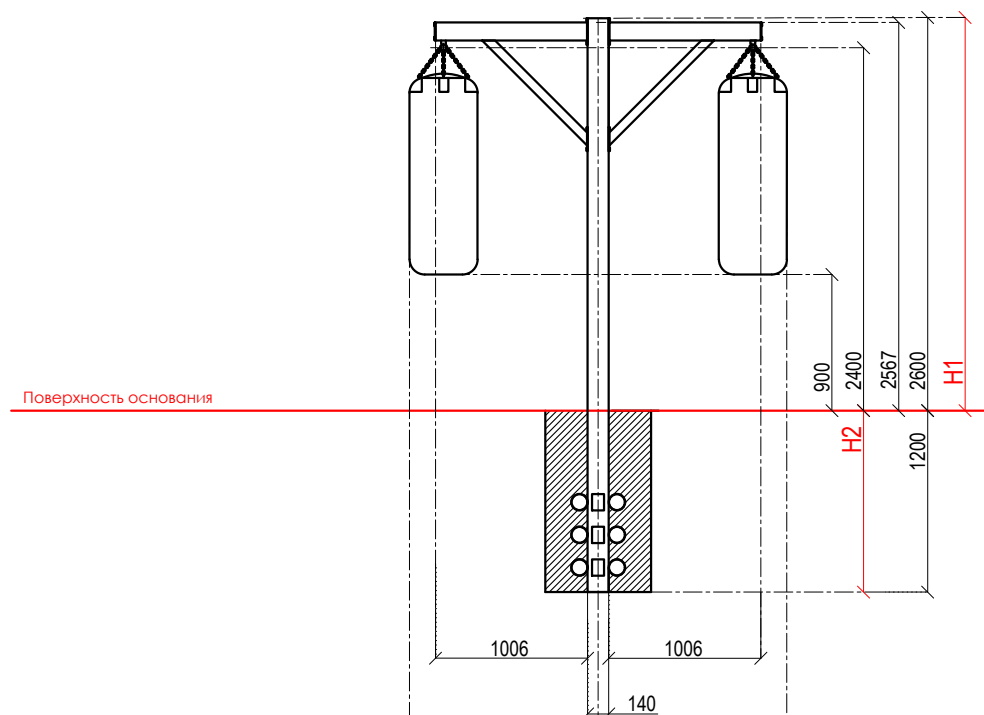


МАСШТАБ 1:50



Адрес: 123112, Москва г, вн.тер.г. муниципальный округ Пресненский, наб Пресненская, д. 12, этаж 32
 E-mail: sport@kenguru.pro
 Тел. +7 (800) 700-31-66; +7 (499) 130-05-00
 www.kenguru.pro

S-004

Стойка боксерская (с 2 мешками)



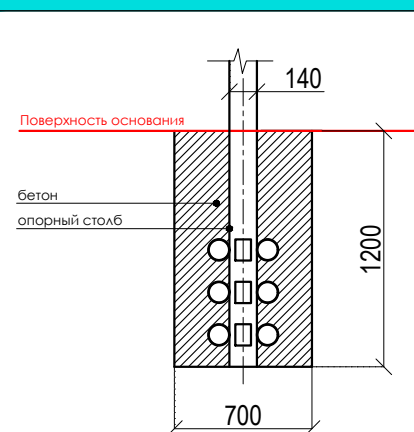
Комплекс состоит из одного опорного столба высотой 2600 мм с 2 боксерскими мешками. Высота крепления боксерского мешка 2400 мм. Размер мешка: 1300 мм в длину и 450 мм в диаметре. Длина комплекса не более 2500 мм.

Инструкция по установке:

1. Разметка площадки (площадка размечается по центру опорного столба в соответствии со схемой комплекса)
2. Подготовка ям для столбов
3. Предварительная сборка элементов: сборка элементов с помощью болтов производится на отдельно подготовленной поверхности, чтобы не повредить лако-красочное покрытие
4. Проверка вертикалей и фиксация столба
5. Проверка горизонталей и фиксация элементов
6. Бетонирование

Размер ям для фундамента выбирается в зависимости от разновидности грунта. Размеры, указанные в таблице, применимы для нормальных условий с твердым грунтом. Если грунт очень мягкий, то требуется значительное усиление фундамента. Используйте только качественный бетон и точно следуйте инструкции по установке.

S-004 Технические характеристики



длина:	2495 мм	
ширина:	450 мм	
высота:	2600 мм	
наибольшая длина комплекса для транспортировки:	3800 мм	
вес комплекса:	270 кг	
необходимая площадь:	6925 x 4890 мм	
характеристики труб:	д/ш	толщина стенки:
	140/140 мм	4,0 мм
	60/30 мм	3,0 мм
	120/80 мм	4,0 мм
металлические части:	сталь с порошковым покрытием RAL 7016	
хомут:	силумин с порошковым покрытием RAL 5018	
болты:	оцинкованный болт M10	
боксерский мешок:	1300x450 мм	
уровень крепления мешка:	2400 мм от поверхности основания	
возраст занимающихся:	дети в возрасте до 14 лет под присмотром родителей	
сертификат:	TÜV Rheinland InterCert Kff	