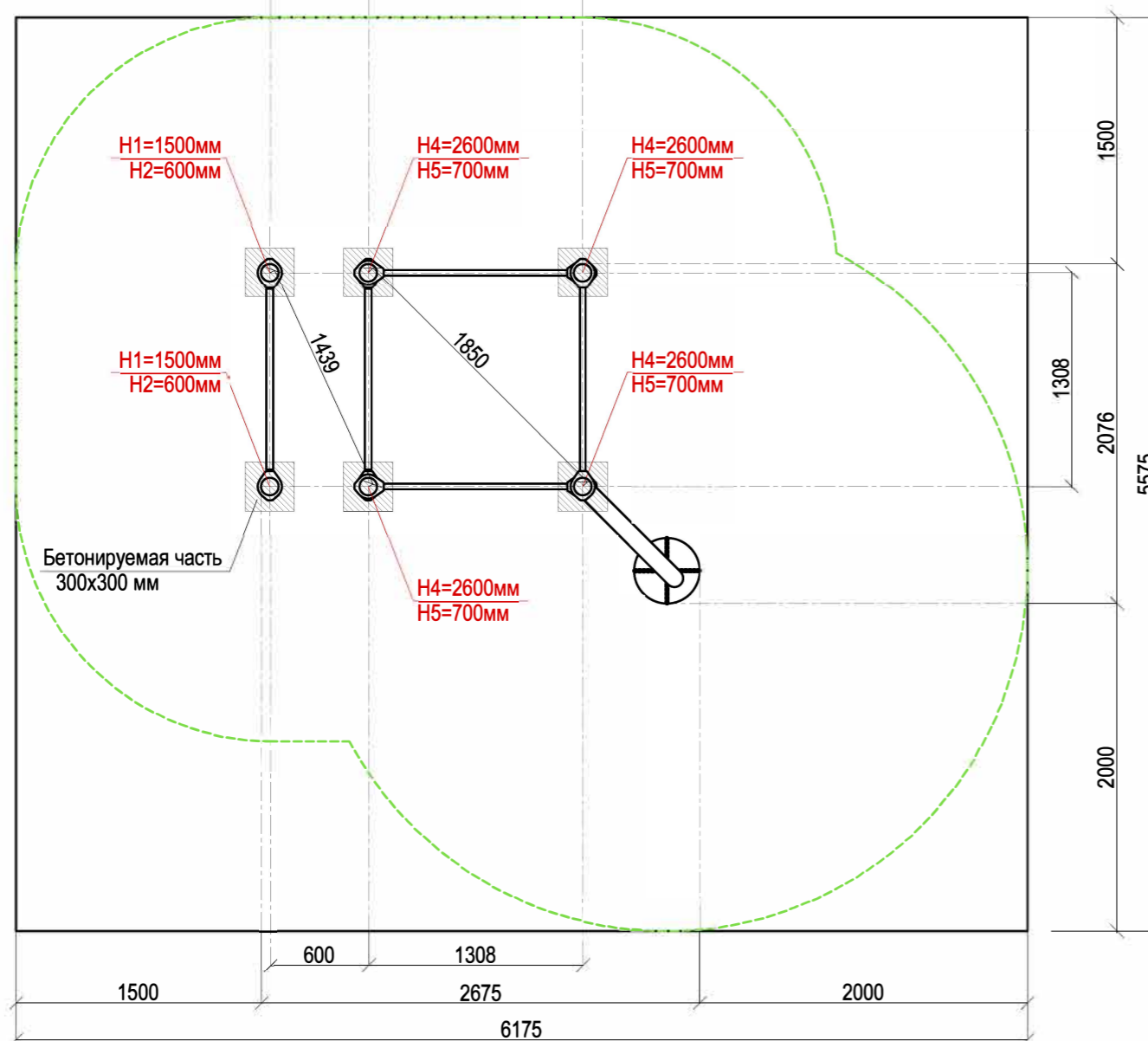
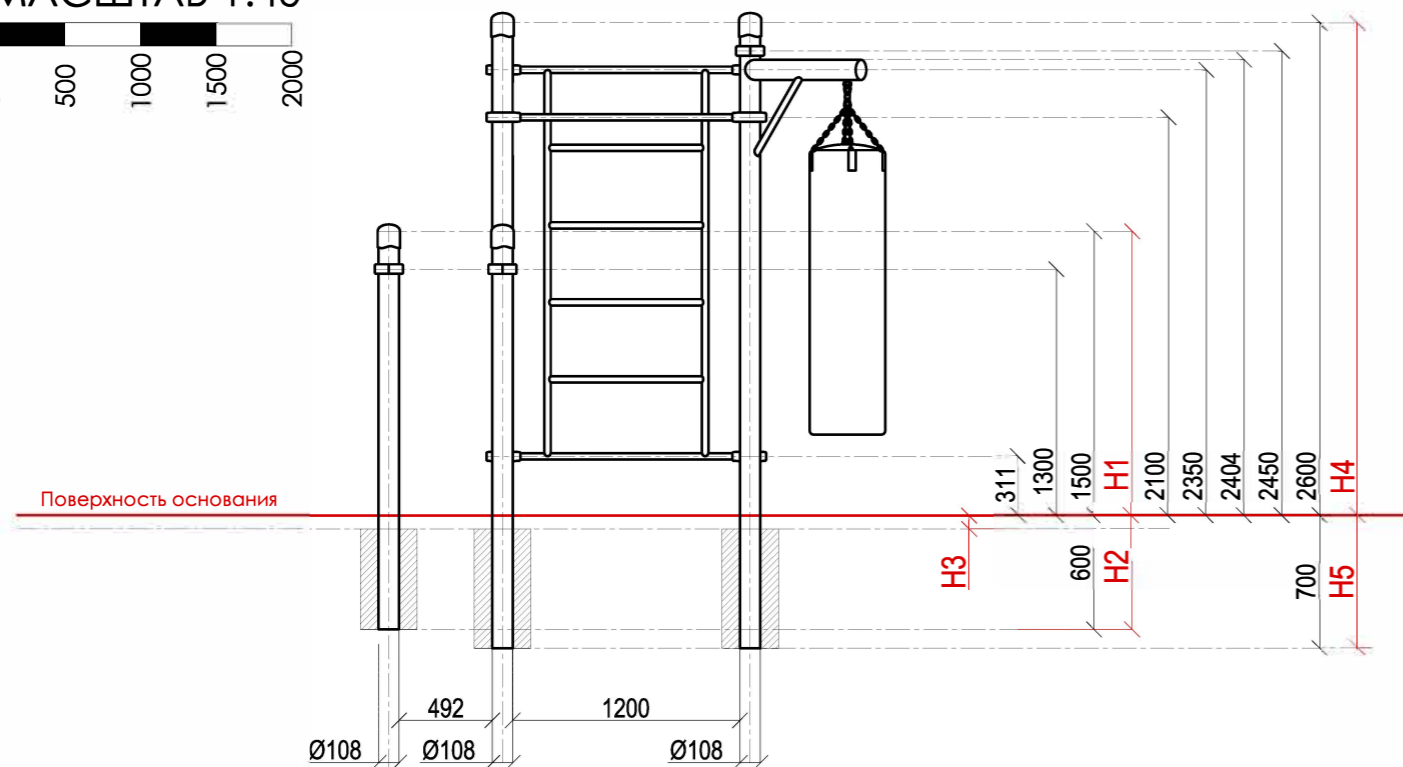


МАСШТАБ 1:40



Адрес: 119048 г. Москва, ул. Усачёва, д.62, стр.1, оф. 23

E-mail: sport@kenguru.pro

Тел. +7 (800) 700-31-66; +7 (499) 130-05-00

WWW.KENGURU.PRO

K-053

Хета



Комплекс состоит из шести опорных столбов высотой: 4 шт. - 2600 мм, 2 шт. - 1500 мм, двумя перекладинами для подтягиваний длиной 1200 мм, шведской стенки, брусьев и боксерского мешка. Элементы крепятся к опорным столбам при помощи хомутов. Высота фиксации перекладин для подтягиваний: 1 шт. - 2100 мм, 1 шт. - 2450 мм. Шведская стенка крепится на высоте 2350 мм. Состоит из перекладин, расстояние между которыми 373 мм. Высота шведской стенки - 2073 мм, ширина - 1200 мм. Брусья представляют собой горизонтальные перекладины длиной 1200 мм, которые фиксируются при помощи хомутов на высоте 1300 мм от поверхности основания. Расстояние между центрами опорных столбов брусьев 600 мм. Боксерский мешок крепится на высоте 2350 мм.

Инструкция по установке:

1. Разметка площадки (площадка размечается по центрам опорных столбов в соответствии со схемой комплекса)
2. Подготовка ям для столбов
3. Предварительная сборка элементов:
4. Сборка элементов с помощью хомутов производится на отдельно подготовленной поверхности, чтобы не повредить лако-красочное покрытие
5. Проверка вертикалей и фиксация столбов
6. Проверка горизонталей и фиксация элементов (предельный момент затяжки резьбового соединения хомута при монтаже = 50-55 Нм)
7. Бетонирование

Размер ям для фундамента выбирается в зависимости от разновидности грунта. Размеры, указанные в таблице, применимы для нормальных условий с твердым грунтом. Если грунт очень мягкий, то требуется значительное усиление фундамента. Используйте только качественный бетон и точно следуйте инструкции по установке.

K-053 Технические характеристики

	длина:	2675 mm	
	ширина:	2076 mm	
	высота:	2650 mm	
	наибольшая длина комплекса для транспортировки:	3350 mm	
	вес комплекса:	310 кг	
	необходимая площадь:	6175 x 5575 mm	
	характеристики труб:	диаметр:	толщина стенки:
		108 mm	3,0 mm
		42 mm	3,2 mm
		34 mm	3,2 mm
металлические части:	сталь с порошковым покрытием RAL 7016		
хомут:	силумин с порошковым покрытием RAL 5018		
болты:	оцинкованный болт M10		
макс. высота перекладины:	2450 mm		
возраст занимающихся:	дети в возрасте до 14 лет под присмотром родителей		
макс. вес занимающихся:	130 кг		
сертификат:	TÜV Rheinland InterCert Kft		