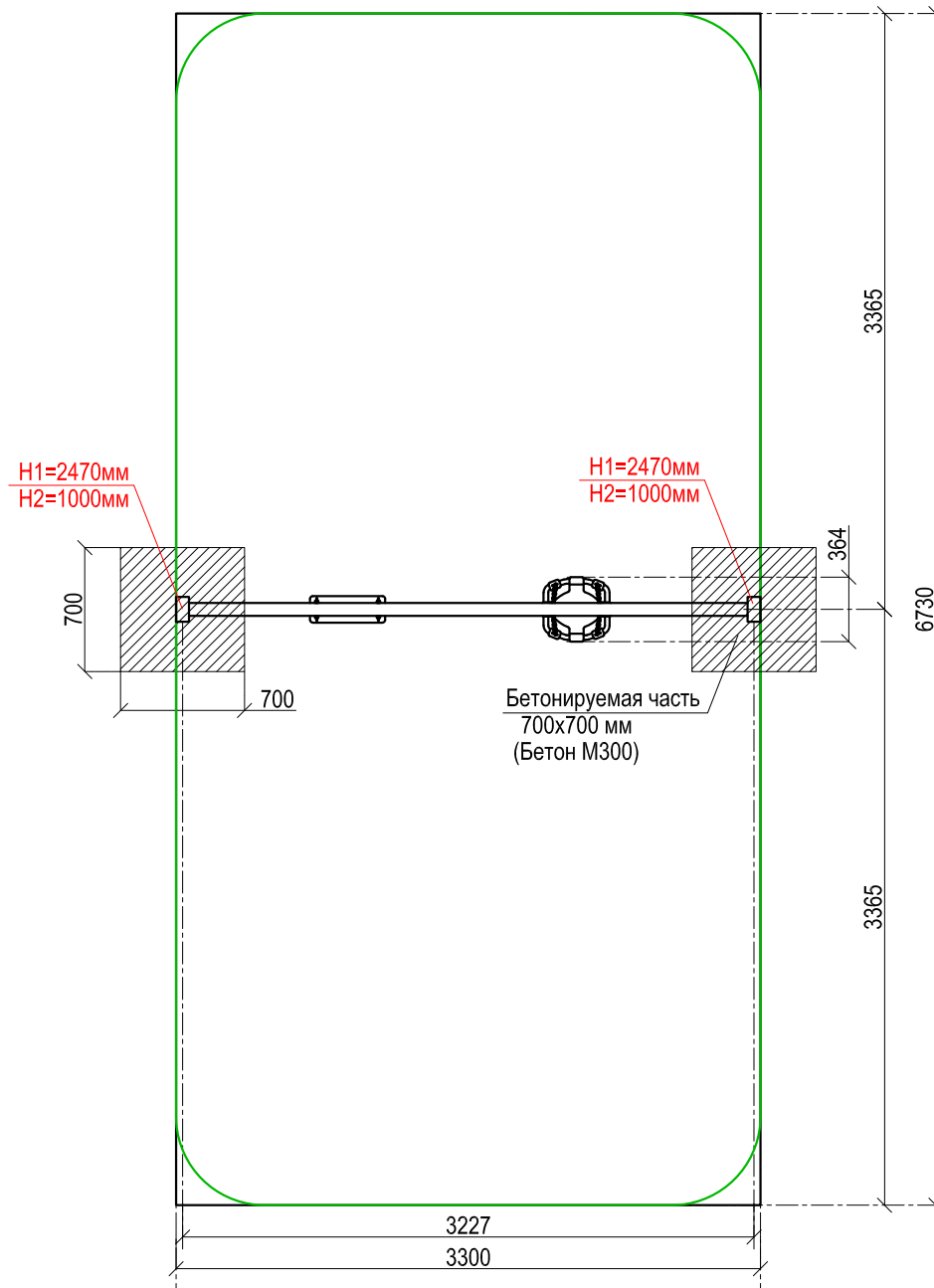
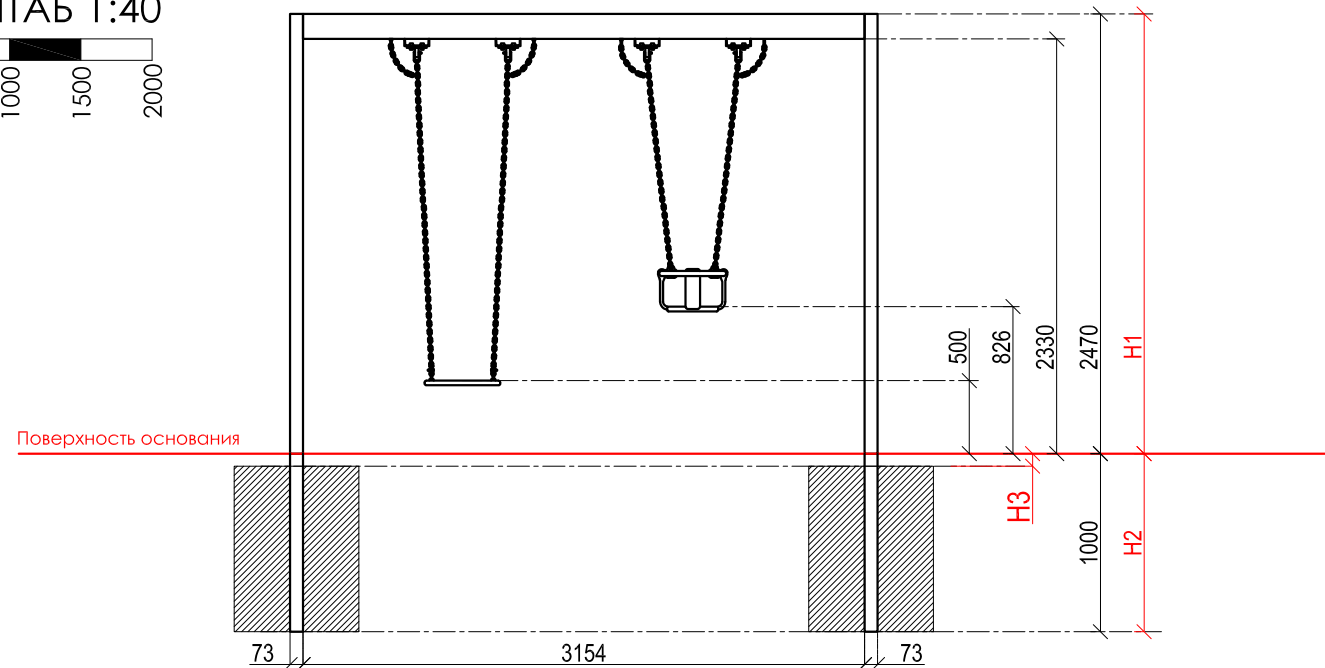
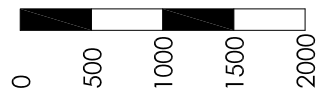


МАСШТАБ 1:40



Адрес: 123112, г. Москва, Пресненская набережная, д. 12, 32 этаж

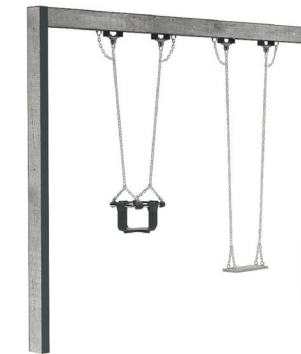
E-mail: sport@kenguru.pro

Тел. +7 (800) 700-31-66; +7 (499) 130-05-00

WWW.KENGURU.PRO

Sw-001

Качели детские



Качели состоят металлической рамы высотой 2470 мм и длиной 3300 мм. Элементы крепятся к опорным столбам болтовыми соединениями. Высота фиксации подвеса с сиденьем - не менее 500 мм от верхнего края сиденья до уровня земли. Высота фиксации подвеса с сиденьем-люлька - не менее 800 мм от верхнего края сиденья до уровня земли. Длина качелей не более 3300 мм.

#### Инструкция по установке:

1. Разметка площадки (площадка размечается по центрам опорных столбов в соответствии со схемой комплекса)
2. Подготовка ям для столбов
3. Предварительная сборка элементов
4. Сборка элементов с помощью хомутов производится на отдельно подготовленной поверхности, чтобы не повредить лако-красочное покрытие
5. Проверка вертикалей и фиксация столбов
6. Проверка горизонталей и фиксация элементов (предельный момент затяжки резьбового соединения хомута при монтаже = 50-55 Нм)
7. Бетонирование

Размер ям для фундамента выбирается в зависимости от разновидности грунта. Размеры, указанные в таблице, применимы для нормальных условий с твердым грунтом. Если грунт очень мягкий, то требуется значительное усиление фундамента. Используйте только качественный бетон и точно следуйте инструкции по установке.

#### Sw-001 Технические характеристики

	длина:	3300 mm	
	ширина:	364 mm	
	высота:	2470 mm	
	наибольшая длина комплекса для транспортировки:	3470 mm	
	вес комплекса:	150 кг	
	необходимая площадь:	6730 x 3300 mm	
	характеристики труб:	Размер:	толщина стенки:
		Двутавр 140x73 mm	4,7x6,9 mm
	металлические части:	сталь с порошковым покрытием RAL 7016	
	болты:	оцинкованный болт M10	
	макс. высота перекладины:	2470 mm	
	возраст занимающихся:	дети в возрасте до 7 лет под присмотром родителей	
	макс. вес занимающихся:	130 кг	
	сертификат:	TÜV Rheinland InterCert Kft	